

Poziv za dostavu ponude u jednostavnom postupku nabave

Naručitelj: Tehnički servisi željezničkih vozila d.o.o., Strojarska cesta 13, Zagreb

Pozivamo Vas da nam dostavite ponudu za nabavu GUMENIH MIJEHOVA, pod evidencijskim brojem nabave EV-71/2021, prema niže navedenim uvjetima.

I. Opis i količina predmeta nabave

GUMENI MIJEHOVI. Poziva za dostavu ponuda.
Količina predmeta nabave određena je u troškovniku (Prilog II.) koji je sastavni dio ovog poziva.

Količine predmeta nabave su predviđene (okvirne). Stvarno nabavljena količina predmeta nabave može biti veća ili manja od predviđene (okvirne) količine ali ukupna plaćanja bez poreza na dodanu vrijednost ne smiju prijeći ugovorenu vrijednost.

Mjesto isporuke: skladište Naručitelja Glavni kolodvor, Strojarska cesta 13, Zagreb, (kontakt broj 01/5808-172). Isporuku robe moguće je izvršiti samo radnim danom tijekom radnog vremena skladišta Naručitelja od 07:00 do 15:00 sati.

II. Rok i mjesto isporuke:

Isporuka Robe je sukcesivna prema pisanoj narudžbenici.

Mjesto isporuke: na skladište Naručitelja Glavni kolodvor, Strojarska cesta 13, Zagreb, (kontakt broj 01/5808-175).

Isporuku robe moguće je izvršiti samo radnim danom tijekom radnog vremena skladišta Naručitelja od 07:00 do 15:00 sati.

Uz isporučenu robu, Ponuditelj je dužan dostaviti odgovarajuću dokumentaciju, ateste i certifikate, koji su standard za određenu vrstu robe, kao dokaz kvalitete.

III. Ugovorna kazna

Za svaki dan zakašnjenja isporuke robe Ponuditelj se obvezuje platiti ugovornu kaznu od 1‰ (jednog promila) ugovorene vrijednosti (iznos ugovora sa PDV-om).

Ugovorna kazna se ugovara za slučaj zakašnjenja odnosno neurednog ispunjenja obveze primjenom članka 353. stavak 4. Zakona o obveznim odnosima.

IV. Naknada štete

Ponuditelj je dužan pri ispunjenju ugovornih obveza postupati pažnjom dobrog stručnjaka – razinom pažnje iz svoje profesionalne djelatnosti. Ukoliko isporukom robe Ponuditelj prouzroči štetu Naručitelju, Ponuditelj je dužan Naručitelju nadoknaditi cjelokupnu prouzročenu štetu.

V. Viša sila

U slučaju nastanka više sile – vanjske, nepredvidive, izvanredne okolnosti koje se nisu mogle spriječiti, otkloniti ili izbjeći, te su kod ugovorne odgovornosti nastupile poslije sklapanja Ugovora, a koje Izvršitelja sprečavaju u izvršenju obveza iz Ugovora, Ponuditelj je dužan u roku od 3 (tri) dana pisano izvijestiti Naručitelja o danu nastanka takvih događaja kao i njihovom prestanku.

U slučaju nastanka događaja iz prvog pasusa stavka IV. Viša sila, produžava se rok iz stavka I. Opis i količina predmeta nabave, za period trajanja istih. Ako je viša sila takva da otežava ili onemogućava Ponuditelju daljnje obavljanje ugovornih obveza, Naručitelj ima pravo raskinuti Ugovor prostom pisanom izjavom.

VI. Cijena i plaćanje

Ponuđena cijena sadrži sve zavisne troškove i moguće popuste za isporuku robe. I ne smije se povećavati za vrijeme trajanja ugovora. Svi troškovi trebaju biti uključeni/uračunati kroz ponuđenu cijenu te Naručitelj neće priznavati nikakve dodatne troškove. Cijena ponude izražava se u kunama.

Ponuditelj mora ponuditi sve stavke iz Troškovnika i cjelokupnu količinu. Ponude samo za dio neće biti razmatrane.

Ponuditelji su obvezni upisati jedinične cijene i ukupne cijene (zaokružene na dvije decimale) za stavku troškovnika koju nudi, na način kako je to određeno u troškovniku, te cijenu ukupne ponude bez PDV-a, PDV i cijenu ponude s PDV-om na način kako je to određeno u ponudbenom listu.

Ako ponuditelj nije u sustavu poreza na dodanu vrijednost ili je predmet nabave oslobođen poreza na dodanu vrijednost, u ponudbenom listu na mjesto predviđenom za upis cijene ponude s porezom na dodanu vrijednost upisuje se isti iznos kao što je upisan na mjestu predviđenom za upis cijene ponude bez poreza na dodanu vrijednost, a mjesto predviđeno za upis iznosa poreza na dodanu vrijednost ostavlja se prazno.

Naručitelj će plaćanje obavljati na temelju dostavljenog računa ponuditelja.

Na svakom računu mora obavezno biti naveden broj ugovora/narudžbenice na koji se odnosi.

Obveza plaćanja prema Ponuditelju započinje teći s datumom računa za isporučenu robu. Rok za plaćanje je 60 dana, od 61. dana za zakašnjela plaćanja primijeniti će se zatezna kamata u visini 6% godišnje.

Potraživanja od Naručitelja ne mogu se prenositi na treće osobe bez pisane suglasnosti Naručitelja. U slučaju postignute suglasnosti prenijeti se može samo osnovna tražbina.

Način plaćanja: Uplate na poslovni račun.

Ukoliko se plaćanje Ponuditelja razlikuje od gore navedenih uvjeta, Ponuditelj je obvezan u ponudi naznačiti način plaćanja.

Naručitelj može odbiti Ponuditelja koji ne ispunjava gore navedene uvjete plaćanja.

VII. Ponuda mora sadržavati:

1. Uredno popunjen Ponudbeni list (Prilog I.)
2. Uredno popunjen Troškovnik (Prilog II.)
3. Potpisanu Izjavu o prihvaćanju cjelokupnog sadržaja kao i općih i posebnih uvjeta iz Poziva za dostavu ponuda (Prilog III.)
4. Tehničke podatke i nacрте ponuđene robe

VIII. Odabir ponude

Ponuda će biti odabrana prema kriteriju najniže cijene, odnosno najpovoljnije ponude za Naručitelja uz uvjet da zadovoljava sve iz ovog poziva za dostavu ponude. Otvaranje ponuda nije javno.

IX. Ispravak, pojašnjenje i/ili izmjena uvjeta poziva za dostavu ponude

Gospodarski subjekti mogu za vrijeme roka, a najkasnije 2 dana prije roka za dostavu ponuda zahtijevati dodatne informacije i objašnjenja vezana uz poziv za dostavu ponude. Naručitelj će takve informacije i objašnjenja bez odgađanja staviti na raspolaganje na isti način kao i osnovnu dokumentaciju bez navođenja podataka o podnositelju zahtjeva.

Pisani zahtjev Ponuditelja za pojašnjenjem, odnosno izmjenom poziva za dostavu ponude dostavlja se s naznakom na e-mail Naručitelja naveden u troškovniku.

U slučaju izmjene poziva od strane naručitelja, isti će učiniti dostupnim na isti način kao i osnovni poziv to jest navesti novi rok za dostavu ponude.

Naručitelj zadržava pravo na poništenje, odnosno prekidanje postupka i/ili odustajanje od postupka, na izmjenu postupka, Poziva za dostavu ponuda u bilo kojem dijelu prije ili nakon isteka roka za podnošenje ponuda ili na isključenje bilo kojeg ponuditelja iz postupka u bilo koje vrijeme te iz bilo kojeg razloga, prije ili nakon isteka roka za podnošenje ponuda. U tom slučaju ponuditelji nemaju pravo zahtijevati bilo kakvu naknadu štete od Naručitelja.

Naručitelj će o poništenju postupka pisano obavijestiti ponuditelje. Naručitelj neće snositi nikakve troškove i/ili odgovornost u slučaju poništenja postupka.

X. Podaci za kontakt

Za svu komunikaciju u vezi ovog postupka nabave kontakt osoba je jasna.valecic@tszv.hr

XI. Dostava ponuda

Ponuda se dostavlja putem aplikacije na stranicama TSŽV-a gdje je i objavljen poziv za dostavu ponude, na način da se napravi upload traženih dokumenata putem linka „Obrazac slanja ponude“.

Rok za dostavu ponuda je 16.06.2021.



Prilog I.

PONUDBENI LIST

Evidencijski broj nabave: 71/2021

Predmet nabave: GUMENI MIJEHOVI

Naručitelj: Tehnički servisi željezničkih vozila d.o.o., Strojarska cesta 13, Zagreb

Broj ponude: _____

Datum ponude: _____

Podaci o ponuditelju:

Zajednica ponuditelja (zaokružiti)		DA	NE
Naziv i sjedište ponuditelja / člana zajednice gospodarskih subjekata ovlaštenog za komunikaciju s naručiteljem			
OIB		IBAN	
Gospodarski subjekt u sustavu PDV-a (zaokružiti)		DA	NE
Adresa e-pošte			
Ime, prezime i funkcija ovlaštene osobe za potpisivanje ugovora			
Ime, prezime i funkcija osobe za kontakt			
Broj telefona		Broj telefaksa	

Cijena ponude:

Cijena ponude bez PDV-a	
Porez na dodanu vrijednost ¹	
Cijena ponude s PDV-om	

Ako ponuditelj nije u sustavu PDV-a ili je predmet nabave oslobođen PDV-a, u ponudbenom listu, na mjesto predviđeno za upis cijene ponude s PDV, upisuje se isti iznos kao što je upisan na mjestu predviđenom za upis cijene ponude bez PDV, a mjesto predviđeno za upis iznosa PDV-a ostavlja se prazno.

Opcija ponude: _____ (minimalno 12 mjeseci od dana isteka roka za dostavu ponuda)

¹ Ako ponuditelj nije u sustavu PDV-a ili je predmet nabave oslobođen istog, mjesto upisa ostaviti praznim.

Rok za plaćanje je 60 dana, od 61. dana za zakašnjela plaćanja primijeniti će se zatezna kam: Cijena sadrži sve zavisne troškove i moguće popuste za isporuku robe. Svi troškovi trebaju biti uključeni/uračunati kroz ponuđenu cijenu te Naručitelj neće priznavati nikakve dodatne troškove.

Obveza plaćanja prema Isporučitelju započinje teći datumom računa za isporučenu i preuzetu robu. Za plaćanje u roku od narednih 60 dana ugovara se beskamratno razdoblje, od 61. dana primjenjuje se ugovorena zatezna kamata u visini 6 % godišnje. Uz isporučenu robu, dostaviti odgovarajuću dokumentaciju, ateste i certifikate, koji su standard za određenu vrstu robe, kao dokaz kvalitete.

Potraživanja od Naručitelja ne mogu se prenositi na treće osobe bez pisane suglasnosti Naručitelja. U slučaju postignute suglasnosti prenijeti se može samo osnovna tražbina.

Način plaćanja: Uplate na poslovni račun.

Ukoliko uvjeti plaćanja ponuditelja odstupaju od gore navedenih uvjeta plaćanja Naručitelja, molimo u nastavku navedite iste:

Napomena: Naručitelj može odbiti Ponuditelja koji ne ispunjava gore navedene uvjete

ZA PONUDITELJA

M.P. _____

(ime, prezime, funkcija i potpis ovlaštene osobe)



Evidencijski broj nabave: 71/2021

Predmet nabave: GUMENI MIJEHOVI

Naručitelj: Tehnički servisi željezničkih vozila d.o.o., Strojarska cesta 13, Zagreb

Ponuditelj: _____

R. br.	IB	Naziv	JM	Okvirna količina	Jedinična cijena u __ (bez PDV-a)	Ukupna cijena u __ (bez PDV-a)
1	2	3	4	5	6	7 (5*6)
1	2341605307	MJEH GUMENI HORIZONTALNI 1800 MM	KOM	3		
2	2341605315	MJEH GUMENI - VERTIKALNI DESNI	KOM	4		
3	2341605323	MIJEH GUMENI - VERTIKALNI LIJEVI	KOM	3		
					Ukupno bez PDV-a	
					PDV	
					Ukupno sa PDV-om	

PRILOG: NACRTI

Troškovnik je sastavni dio narudžbenice/ugovora.

R. br.	IB	Naziv	JM	Okvirna količina	Jedinična cijena u __ (bez PDV-a)	Ukupna cijena u __ (bez PDV-a)
--------	----	-------	----	------------------	-----------------------------------	--------------------------------

Ponuditelji su obvezni upisati jedinične cijene i ukupne cijene (zaokružene na dvije decimale) za ponuđenu stavku troškovnika. Ponuditelj je obavezan ponuditi sve stavke Troškovnika. Nije prihvatljivo precrtavanje ili korigiranje zadane stavke Troškovnika.

Jedinične cijene iz ponude su nepromjenjive na više.

Cijena sadrži sve troškove vezane uz isporuku robe.

Jamstveni rok: _____

Rok za plaćanje je 60 dana, od 61. dana za zakašnjela plaćanja primijeniti će se zatezna kamata u visini 6% godišnje.

Rok isporuke robe: _____ dana od dana primitka narudžbenice

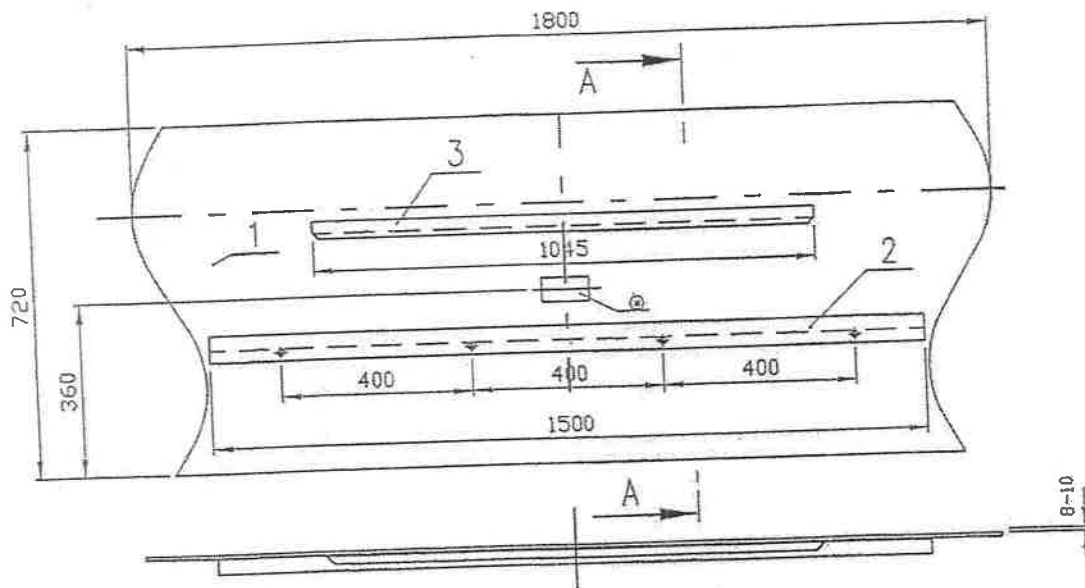
Mjesto isporuke: skladište Naručitelja Ranžirni kolodvor, Jakuševac bb, Zagreb, (kontakt broj 01/5808-084). Isporuku robe moguće je izvršiti samo radnim danom tijekom radnog vremena skladišta Naručitelja od 07:00 do 15:00 sati.

ZA PONUDITELJA

M.P.

(ime, prezime, funkcija i potpis ovlaštene osobe)

U _____, _____ godine.



Gumena cijev horizontalna u savijenom obliku

PRESJEK "A-A"
M1:1

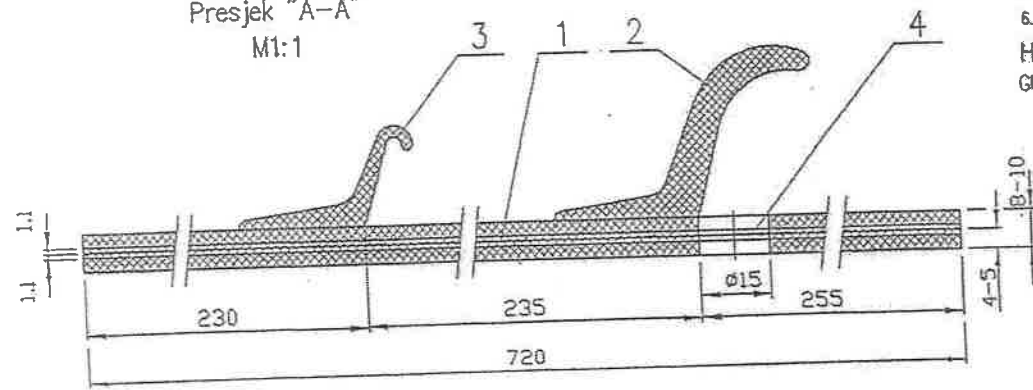
GUMENA CIJEV HORIZONTALNA U RAZVIJENOM OBLIKU

NAPUTAK

1. Tehnički uvjeti za izradu i isporuku prema UIC 845,561,564-2
2. Dio 2 i 3. vulkanizirati na dijelu 1.
3. Krajeve na dijelu 3. skositi pod kutem 45° poslije vulkaniziranja
4. Označku proizvođača upisati na površinu, označenu *
5. Tvrdoha 70±5 Sh
6. Gumena cijev armirana je sa dva sloja rajkorn platna 720 x 1800 x 1.1mm

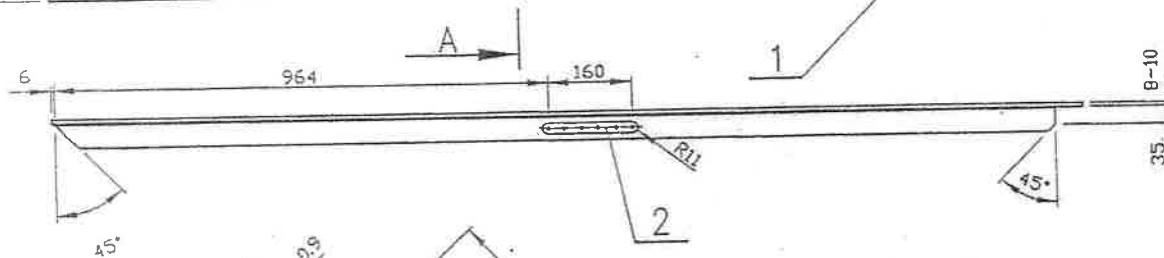
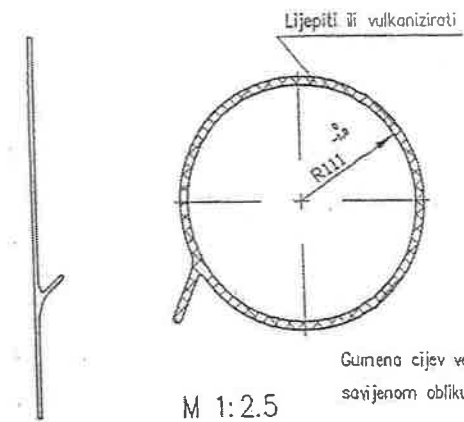
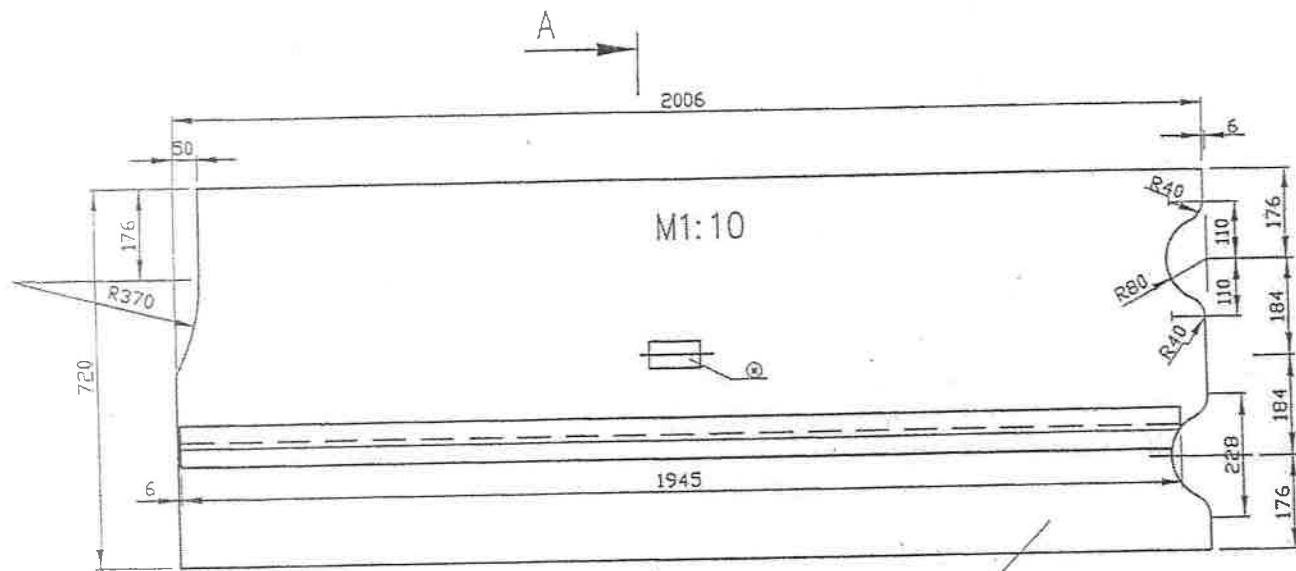
HORIZONTALNA
GUMENÁ CIJEV- impregirana

Presjek "A-A"
M1:1



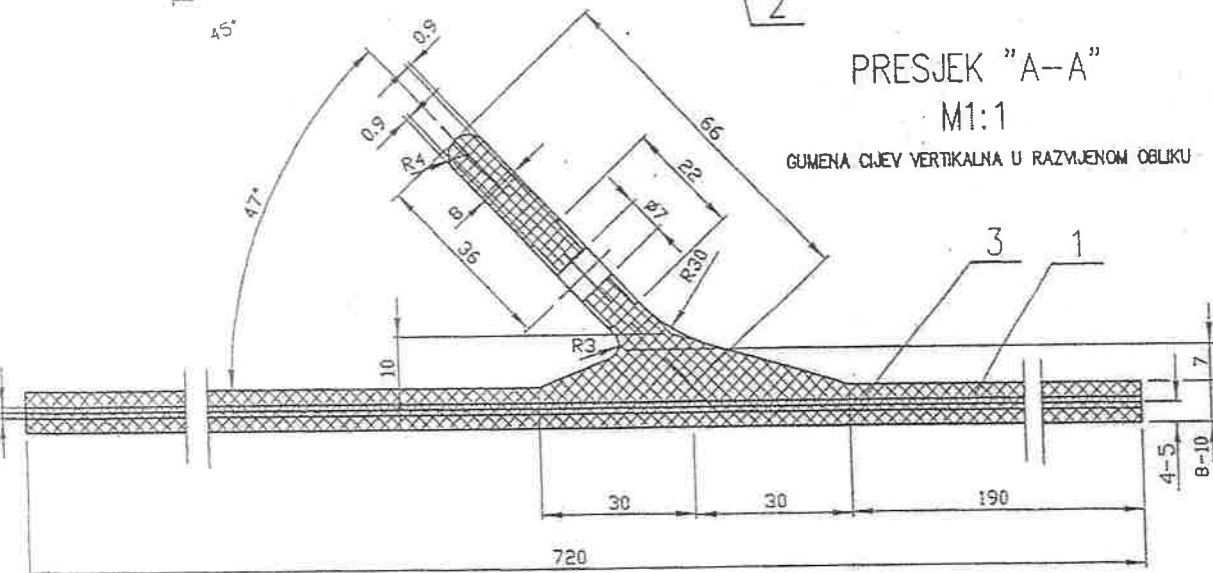
SKLADIŠNI BROJ	NAZIV
2341605307	MIJEH GUMENI - HORIZONTALNI





PRESJEK "A-A"
M1:1

GUMENA CIJEV VERTIKALNA U RAZVIJENOM OBLIKU

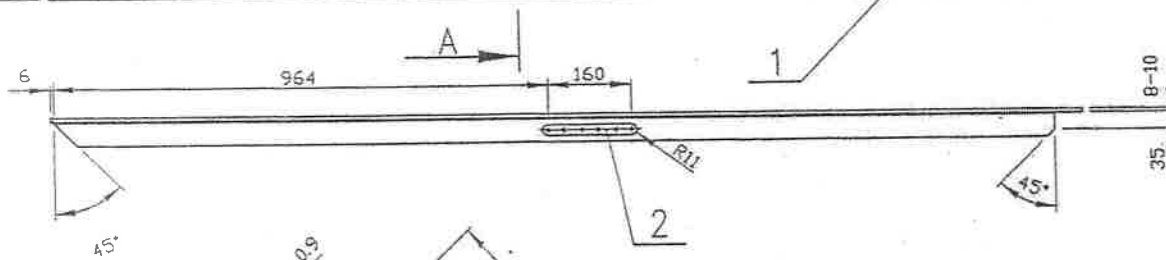
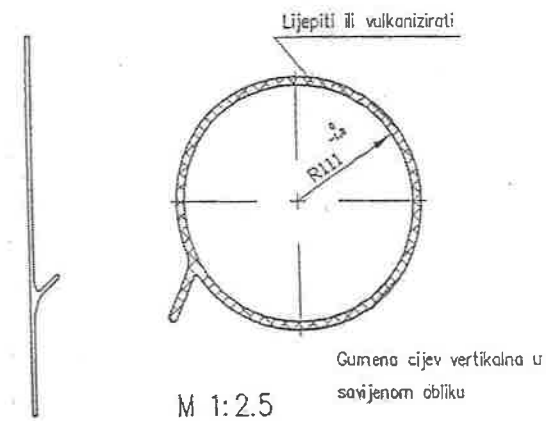
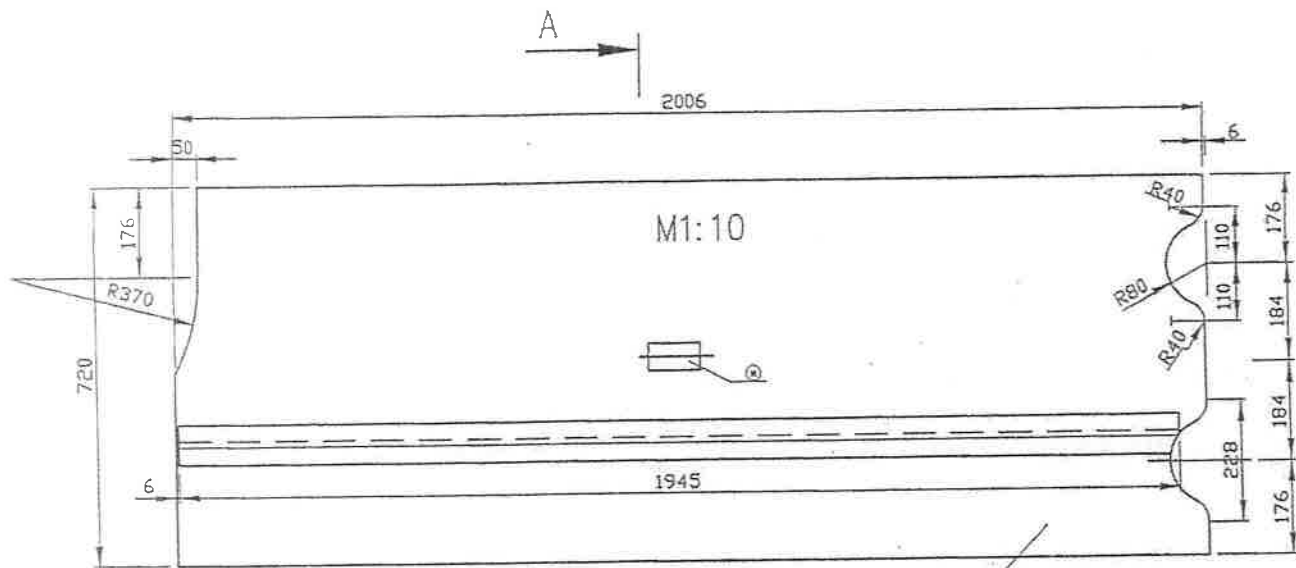


NAPUTAK

1. Tehnički uvjeti za izradu i isporuku prema UIC 845,561,564-2
 2. Poz.2 vulkanizirati na poz.1
 3. Otvore $\phi 7$ bušiti poslije vulkaniziranja poz.2 na poz.1
 4. Izraditi 1 lijevi + 1 desni komad
 5. Oznaku proizvođača upisati na površinu označenu *
 6. Tvrdoča 70 ± 5 Sh
 7. Gumena cijev armirana je sa dva sloja rajakorm platno $720 \times 2006 \times 1.1$ mm
- GUMENA CIJEV - IMPREGIRANA

SKLADIŠNI BROJ	NAZIV
2341605315	MIJEH GUMENI - VERTIKALNI DESNI
2341605323	MIJEH GUMENI - VERTIKALNI LIJEVI



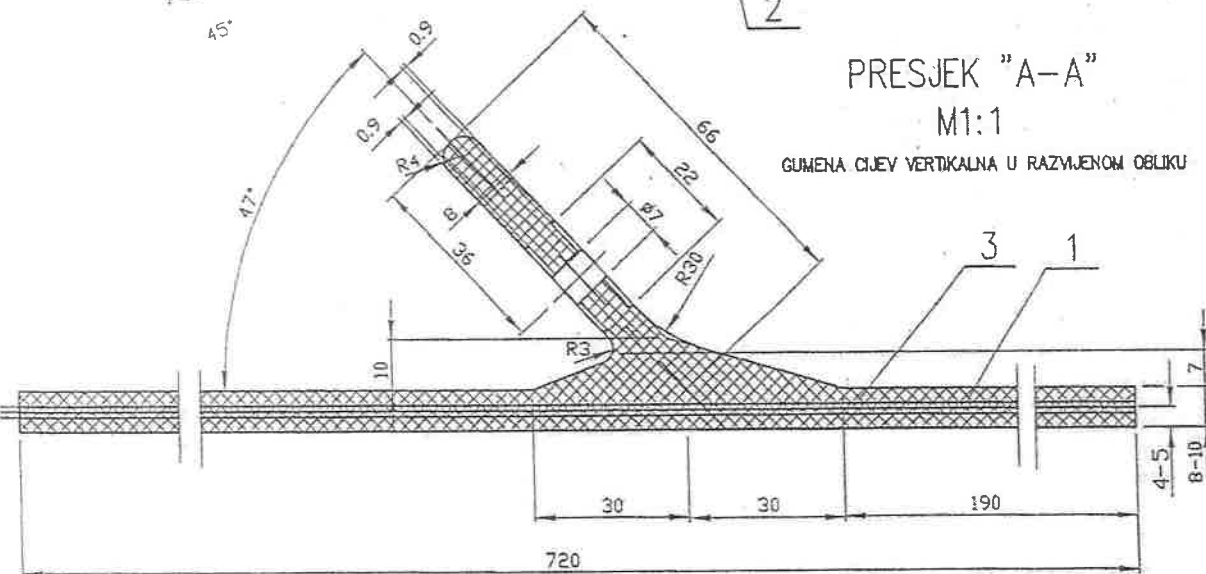


PRESJEK "A-A"
M1:1

GUMENA CIJEV VERTIKALNA U RAZVIJENOM OBLIKU

NAPUTAK

1. Tehnički uvjeti za izradu i isporuku prema UIC 845,561,564-2
 2. Poz.2 vulkanizirati na poz.1
 3. Otvore $\varnothing 7$ bušiti poslije vulkaniziranja poz.2 na poz.1
 4. Izraditi 1 lijevi + 1 desni komad
 5. Oznaku proizvođača upisati na površinu označenu *
 6. Tvrdočća 70 ± 5 Sh
 7. Gumena cijev armirana je sa dva sloja rajkorm platna $720 \times 2006 \times 1.1$ mm
- GUMENA CIJEV - IMPREGIRANA



SKLADIŠNI BROJ	NAZIV
2341605315	MIJEH GUMENI – VERTIKALNI DESNI
2341605323	MIJEH GUMENI – VERTIKALNI LIJEVI

TSZV
TEHNIČKI SERVISI ŽELJEZNIČKIH VOZILA

**Prilog III. Izjava o prihvaćanju cjelokupnog sadržaja kao i općih i posebnih uvjeta iz
Poziva za dostavu ponuda**

(napisati točan naziv i sjedište ponuditelja)

Tehnički servisi željezničkih vozila d.o.o.
Strojarska cesta 13, Zagreb

**IZJAVA
O PRIHVAĆANJU CJELOKUPNOG SADRŽAJA KAO I OPĆIH I POSEBNIH UVJETA IZ
POZIVA ZA DOSTAVU PONUDE**

Izjavljujem i potvrđujem da smo proučili i razumjeli Poziv za dostavu ponude (**EV 71/2021**) za nabavu **GUMENIH MIJEHOVA** te izričito prihvaćamo sve opće uvjete i posebne uvjete iz Poziva za dostavu ponude.

Ovom izjavom potvrđujemo kako ispunjavamo sve uvjete navedene Pozivu za dostavu ponude.

U _____, _____ 2021. godine

za ponuditelja

M.P. _____
(ime, prezime, potpis i pečat ovlaštene osobe ponuditelja)